

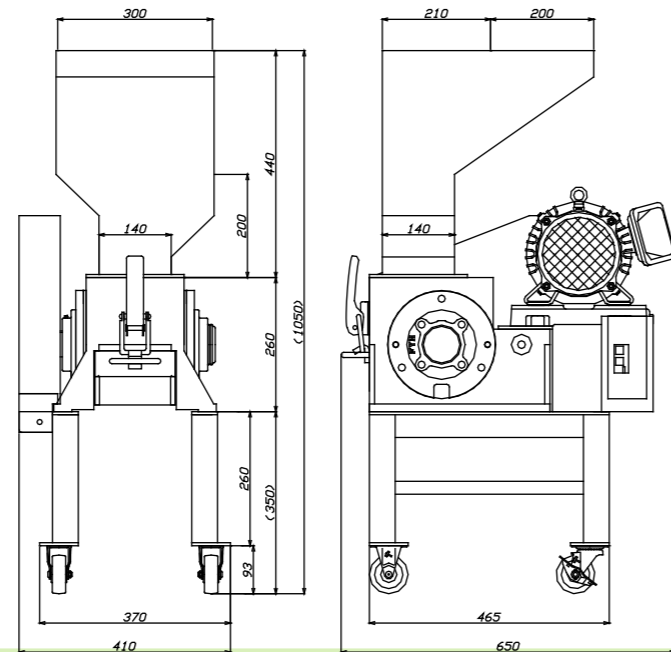
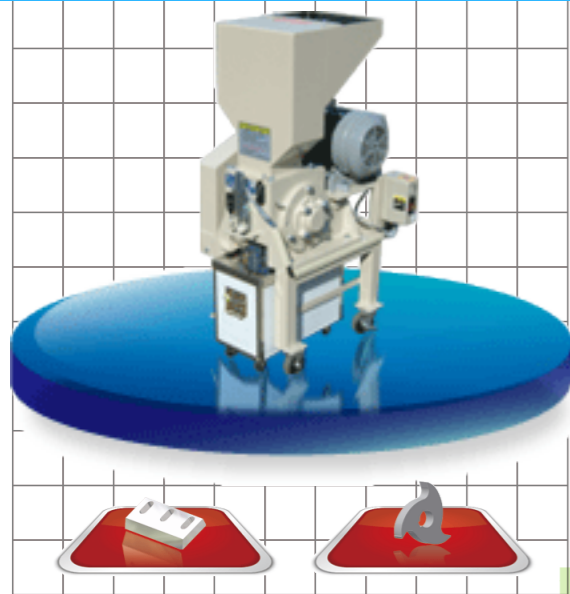
PLASTIC CRUSHERS (粉碎機)

素材(プラスチック、ゴム、フィルム)や 粉碎する製品の形状・大きさに合わせて 8タイプをご用意いたしました。

<DASコンパクトシリーズ>

成形後のランナーやバリをはじめ、小さな製品に適した粉碎機で、工場の自動化に絶大な効果を発揮します。

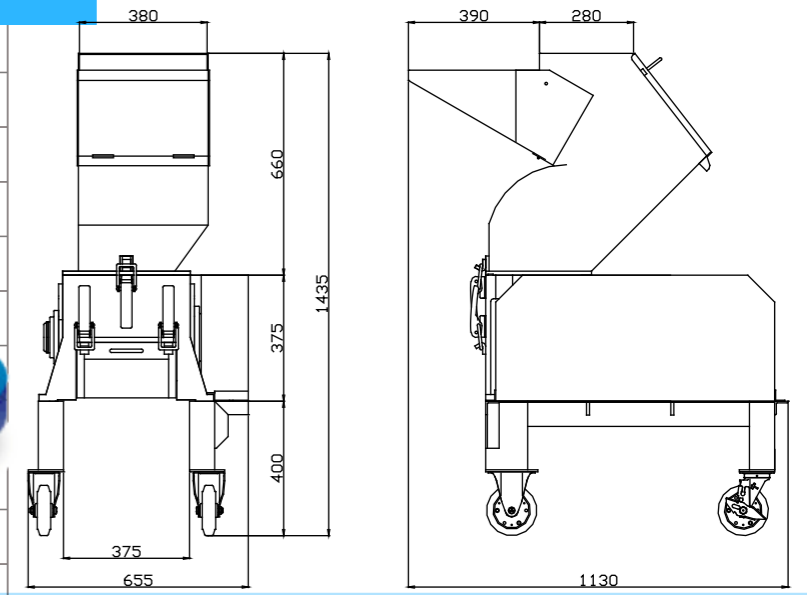
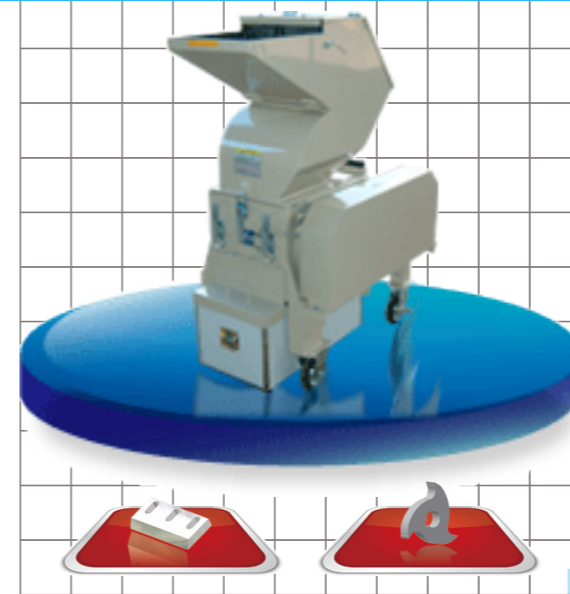
DAS-14



条件付処理能力 (Kg/Hr)	カッター有効口径 (m/m)	ホッパー投入口径 (m/m)	据付寸法 (m/m)	重量 (Kg)	モータ (Kw出力)	受箱容量 (リットル)
50	140×140	300×140	480×650×1050	100	1.5	22.8

※能力表示は、スプールランナーをスクリーンφ8で処理したもので、
材質・温度・寸法・投入方法により、能力が変わりますので、目安としてご覧下さい。

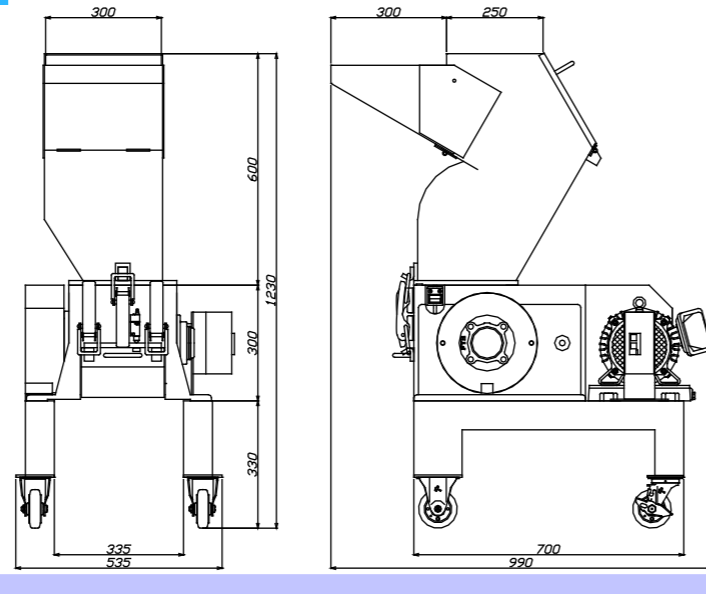
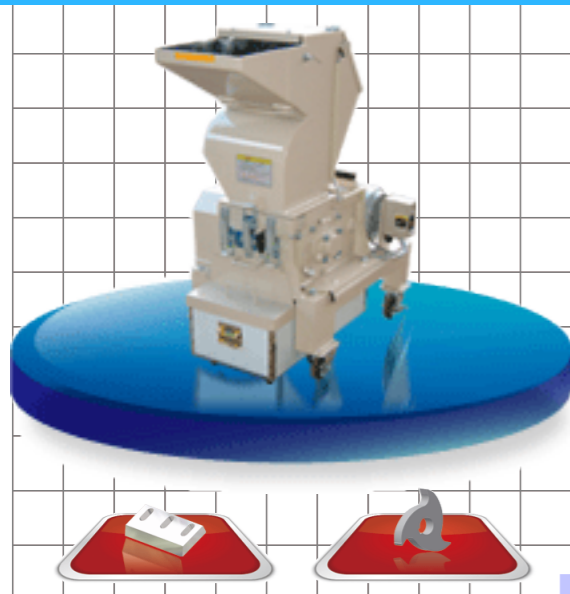
DAS-28



条件付処理能力 (Kg/Hr)	カッター有効口径 (m/m)	ホッパー投入口径 (m/m)	据付寸法 (m/m)	重量 (Kg)	モータ (Kw出力)	受箱容量 (リットル)
150	280×240	380×245	655×1130×1435	400	3.7	80

※能力表示は、スプールランナーをスクリーンφ8で処理したもので、
材質・温度・寸法・投入方法により、能力が変わりますので、目安としてご覧下さい。

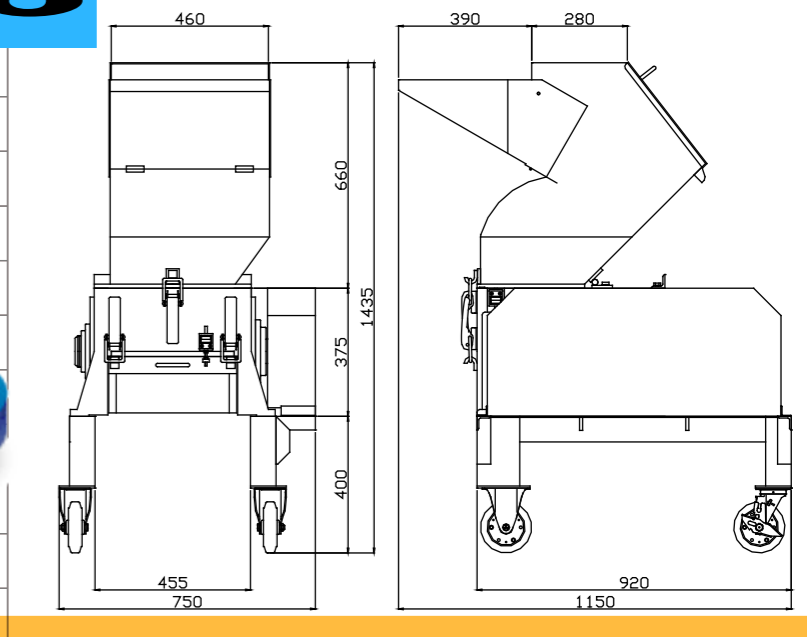
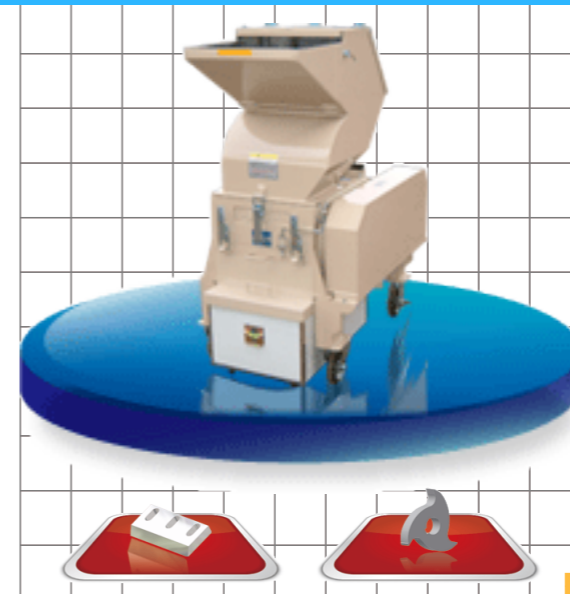
DAS-20



条件付処理能力 (Kg/Hr)	カッター有効口径 (m/m)	ホッパー投入口径 (m/m)	据付寸法 (m/m)	重量 (Kg)	モータ (Kw出力)	受箱容量 (リットル)
100	200×200	300×200	570×990×1230	250	2.2	50

※能力表示は、スプールランナーをスクリーンφ8で処理したもので、
材質・温度・寸法・投入方法により、能力が変わりますので、目安としてご覧下さい。

DAS-36



条件付処理能力 (Kg/Hr)	カッター有効口径 (m/m)	ホッパー投入口径 (m/m)	据付寸法 (m/m)	重量 (Kg)	モータ (Kw出力)	受箱容量 (リットル)
250	360×240	460×245	745×1185×1435	450	5.5	97

※能力表示は、スプールランナーをスクリーンφ8で処理したもので、
材質・温度・寸法・投入方法により、能力が変わりますので、目安としてご覧下さい。